

# DN838

## ホールIC (スイッチタイプ) / Hall IC (Switch Type)

### ■ 概要 / Description

DN838 は、ホール素子と増幅器その他の付加回路を集積した半導体集積回路で、交番磁界によりデジタル出力が得られます。DN838 は、特に動作温度範囲が広く設計されています。

The DN838 operates with a small permanent magnet and provides switching operation by an increasing or decreasing the magnetic flux density.

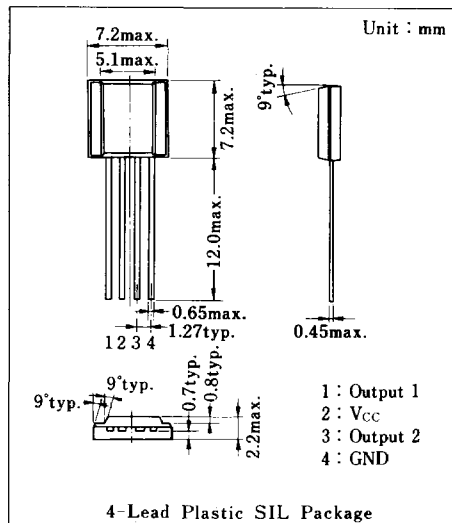
The device features operation on alternate magnetic field and a wide range of operating temperature.

### ■ 特徴

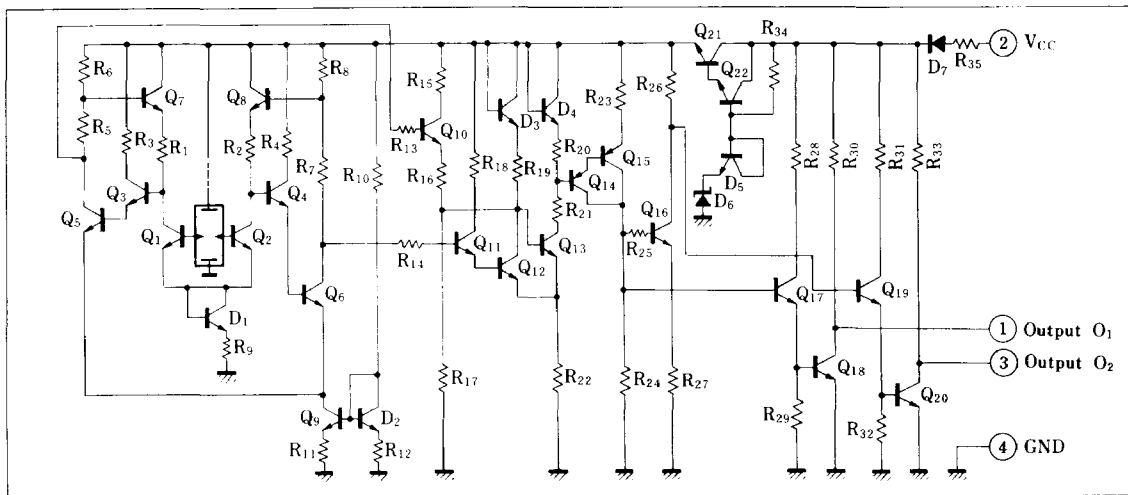
- 電源電圧 12 V で動作
- 動作温度範囲が広い：-40 ~ +100°C
- 交番磁界で動作
- 出力は DTL や TTL を直接駆動可能
- 接点部分がないので、寿命は半永久的
- 小さな磁石で駆動可能

### ■ 用途

- 回転センサ
- マイクロスイッチ
- スピードセンサ
- 位置センサ



### ■ 等価回路 / Schematic Diagram



■絶対最大定格/Absolute Maximum Ratings (Ta=25°C)

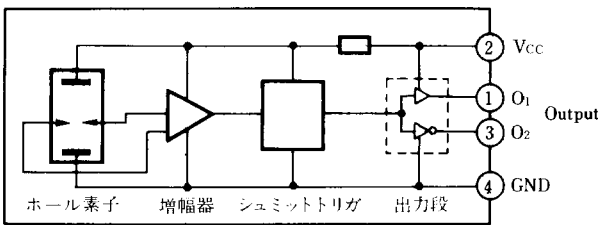
Item		Symbol	Rating	Unit
電 圧	電源電圧	V <sub>CC</sub>	18	V
	電源電流	I <sub>CC</sub>	8	mA
電 流	回路電流	I <sub>L3</sub>	-1    20	mA
	許容損失 (Ta=85°C)	P <sub>D</sub>	100	mW
動作周囲温度		T <sub>opr</sub>	-40 ~ +100	°C
保存温度		T <sub>stg</sub>	-55 ~ +125	°C

■電気的特性/Electrical Characteristics (Ta=25°C)

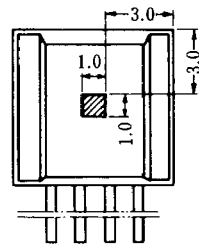
Item	Symbol	Test Circuit	Condition	min.	typ.	max.	Unit
磁束密度	B(1)	1	V <sub>CC</sub> =12V	-300			Gauss
	B(2)	1				300	Gauss
出力電圧ローレベル	V <sub>OL(1)</sub>	2	V <sub>CC</sub> =16V, I <sub>O</sub> =12mA, B=±300Gauss			0.4	V
	V <sub>OL(2)</sub>	2	V <sub>CC</sub> =8V, I <sub>O</sub> =12mA, B=±300Gauss			0.4	V
出力電圧ハイレベル	V <sub>OH(1)</sub>	3	V <sub>CC</sub> =16V, I <sub>O</sub> =-30μA, B=±300Gauss	12			V
	V <sub>OH(2)</sub>	3	V <sub>CC</sub> =8V, I <sub>O</sub> =-30μA, B=±300Gauss	4			V
出力短絡電流	-I <sub>OS</sub>	4	V <sub>CC</sub> =16V, V <sub>O</sub> =0V, B=±300Gauss	0.32		0.68	mA
電源電流	I <sub>CC(1)</sub>	5	V <sub>CC</sub> =16V			6	mA
	I <sub>CC(2)</sub>	5	V <sub>CC</sub> =8V			5.5	mA

注) 磁束密度の±符号は、上側が Q<sub>1</sub> 測定、下側が Q<sub>2</sub> 測定の場合を示す。印加磁束の方向は下記に示す通りとする。

■ ブロック図/Block Diagram

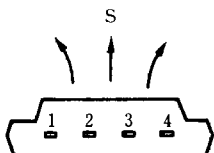


■ ホール素子の位置/Hall Sensor Location (Unit: mm)



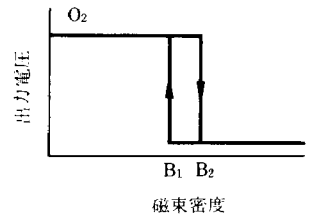
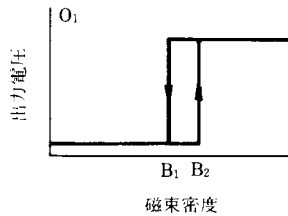
ホール素子の中心は上図の斜線部分内にある。

■ 磁電変換特性/Transfer Characteristics

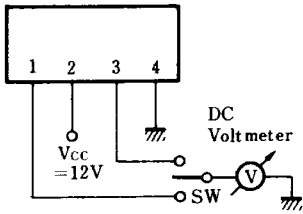


1 : Output O<sub>1</sub>  
 2 : V<sub>CC</sub>  
 3 : Output O<sub>2</sub>  
 4 : GND

印加磁束の方向 (+方向)

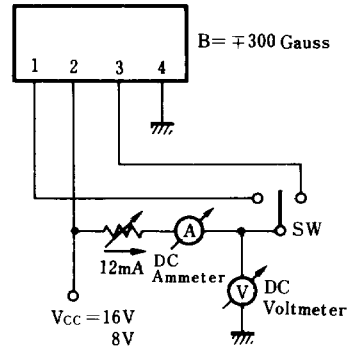


Test Circuit 1 ( $B_{(1)}$ ,  $B_{(2)}$ )

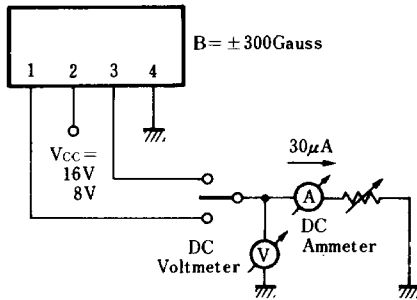


印加磁束密度を変え出力電圧がH→L  
あるいはL→Hに変わるときの磁束密度  
を測定する。

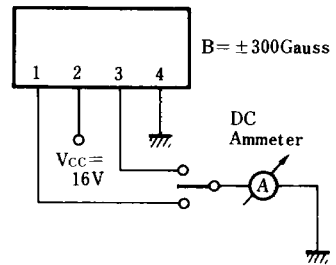
Test Circuit 2 ( $V_{OL(1)}$ ,  $V_{OL(2)}$ )



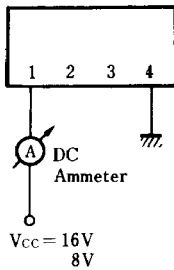
Test Circuit 3 ( $V_{OH(1)}$ ,  $V_{OH(2)}$ )

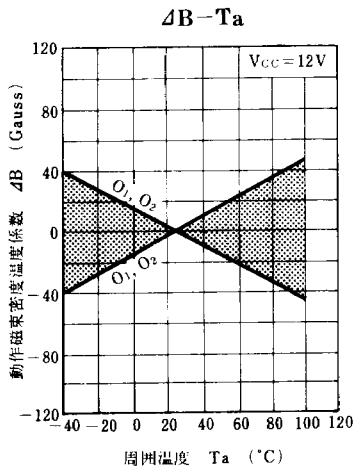
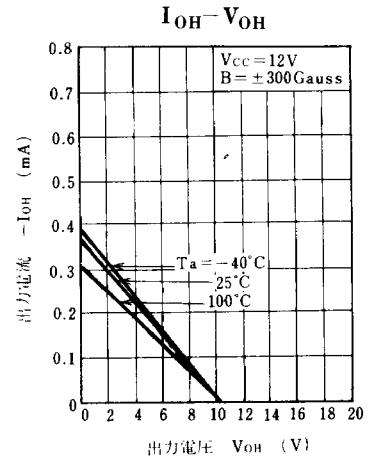
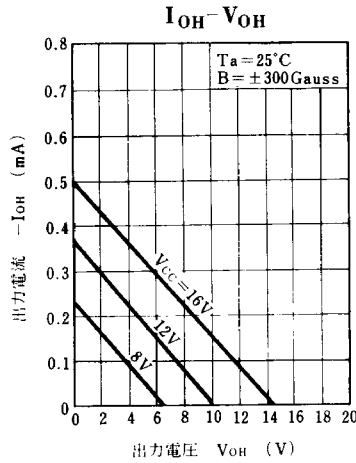
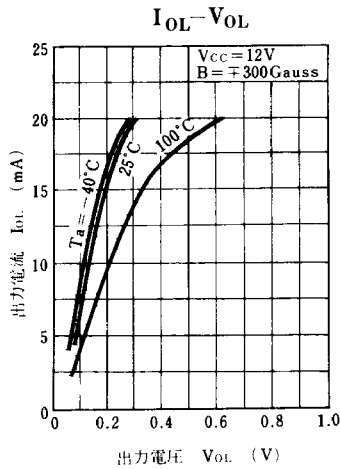
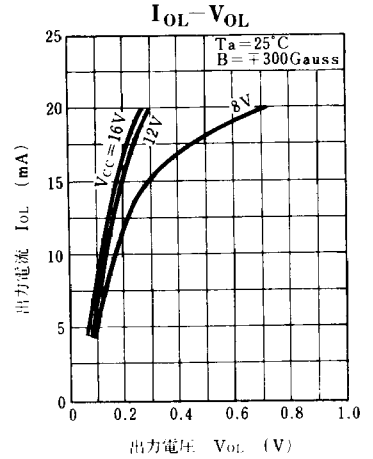
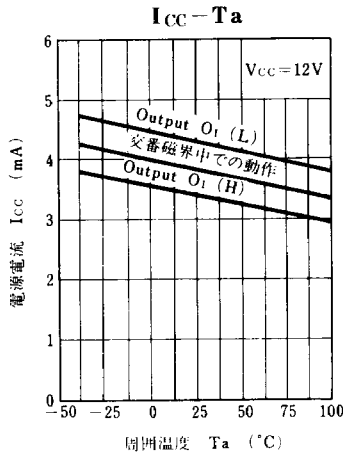
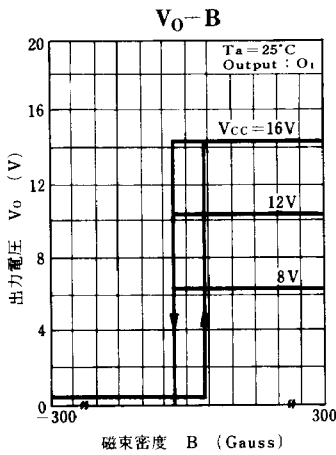


Test Circuit 4 ( $-I_{OS}$ )



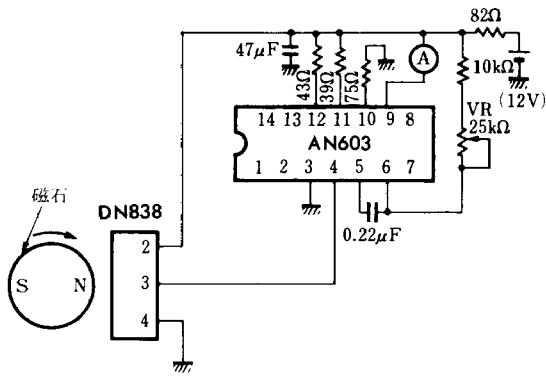
Test Circuit 5 ( $I_{CC(1)}$ ,  $I_{CC(2)}$ )





■ 応用回路例 / Application Circuit

回転数計



回転数計（タコメータ）の応用回路例です。この場合は磁石を回転させ、それをホール IC DN838 で検出し、タコメータ用 IC AN603 で入力周波数を電流に変換し、回転数に応じて電流計を振らせます。

調整は、たとえば 12000 rpm (200 Hz) で 18 mA 流れるように、25 kΩ のバリオームを調整します。この場合、磁石の極数が 2 極（普通の N・S 磁石）の場合は、18 mA の電流のとき 12000 rpm または 200 Hz となりますが、4 極の磁石（1 回転で N・S がそれぞれ 2 回ある）の場合は、6000 rpm または 100 Hz となります。もっと極数が多い場合、m 極（1 回転で N・S がそれぞれ m/2 回ある）のときには、回転数や周波数は 2/m 倍になります。