

AN6320N

VTR ヘッドアンプ回路 / VTR Head Amplifier Circuit

■ 概要

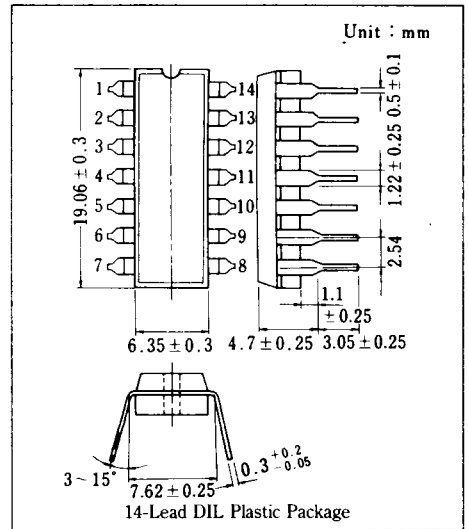
AN6320N は、VTR のヘッドアンプ用半導体集積回路です。

■ 特徴

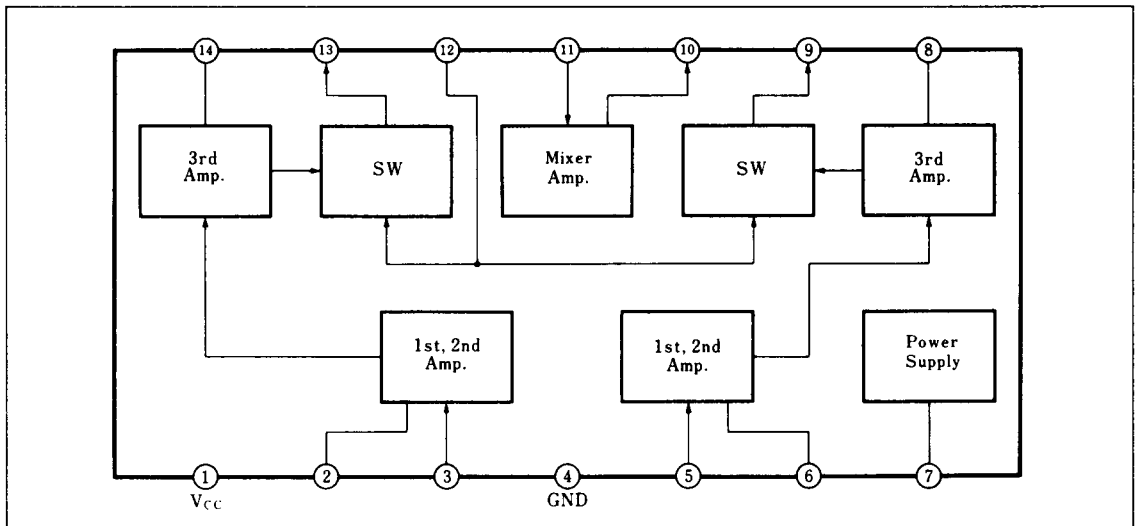
- AN6320N は、次の機能を有している。
 - 映像信号前置増幅回路
 - フィルタ増幅回路
 - ミキサ増幅回路
 - ヘッド切り換えスイッチ回路
- 低雑音ヘッド増幅回路
- 電源電圧 9 V および 12 V の使用可能

■ Features

- The functions consist of :
 - Video signal pre-amplifier circuit
 - Filter amplifier circuit
 - Mixer amplifier circuit
 - Head switch over circuit
- Low noise head amplifier
- Supply voltage 9 V or 12 V



■ ブロック図 / Block Diagram



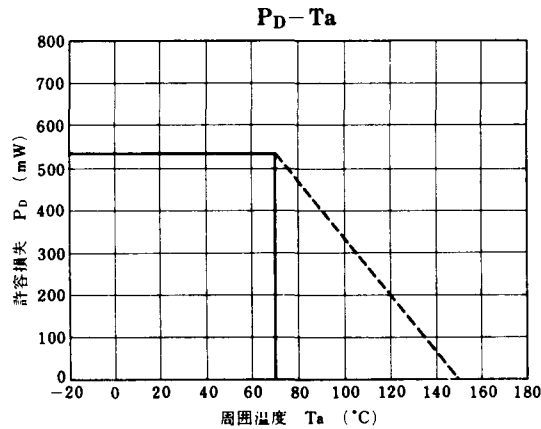
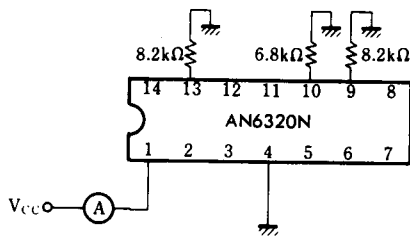
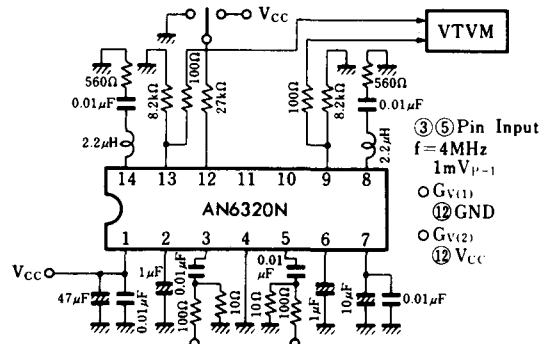
■ 絶対最大定格/Absolute Maximum Ratings ($T_a=25^\circ$)

Item	Symbol	Rating	Unit
電源電圧	V_{CC}	14.4	V
許容損失	P_D	530	mW
動作周囲温度	T_{opr}	-20~+70	$^\circ\text{C}$
保存温度	T_{stg}	-40~+150	$^\circ\text{C}$

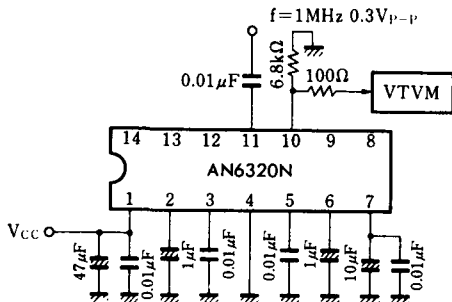
■ 電気的特性/Electrical Characteristics ($T_a=25^\circ\text{C}$)

Item	Symbol	Test Circuit	Condition	min.	typ.	max.	Unit
回路電流	I_1	1	$V_{CC}=12\text{V}$	26		44	mA
電圧利得 (Head Amp.)	1 $G_{V(1)}$	2	$V_{CC}=12\text{V}$, $f=4\text{MHz}$ $v_i=1\text{mV}_{p-p}$	50.5		62.5	dB
	2 $G_{V(2)}$	2		50.5		62.5	dB
電圧利得 (Mix. Amp.)	$G_{V(3)}$	3	$V_{CC}=12\text{V}$, $f=4\text{MHz}$, $v_i=0.3\text{V}_{p-p}$	10		14	dB
第二高調波歪 (Head Amp.)	1 $D_{2f(1)}$	4	$V_{CC}=12\text{V}$, $f=4\text{MHz}$ $v_i=1\text{mV}_{p-p}$			-40	dB
	2 $D_{2f(2)}$	4				-40	dB
入力換算雑音電圧	1 $V_{ni(1)}$	5	$V_{CC}=12\text{V}$, 1MHz BPF 使用			2	μV_{rms}
	2 $V_{ni(2)}$	5				2	μV_{rms}
感度 (1, 2 Switch)	S	6	$V_{CC}=12\text{V}$	300			μA

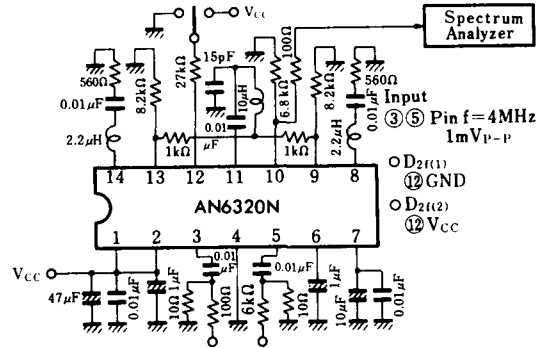
注) 動作電源電圧範囲 $V_{CC(opr)}=8.8\sim 13\text{V}$

Test Circuit 1 (I_1)Test Circuit 2 ($G_{V(1)}$, $G_{V(2)}$)

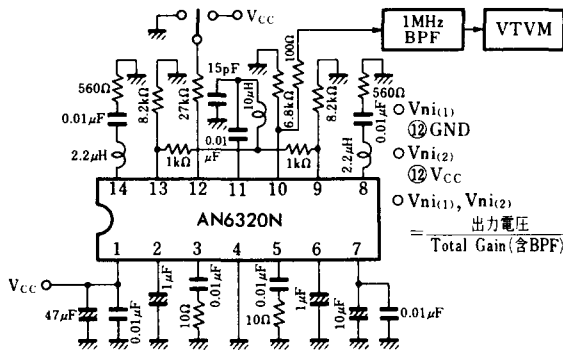
Test Circuit 3 ($G_{V(3)}$)



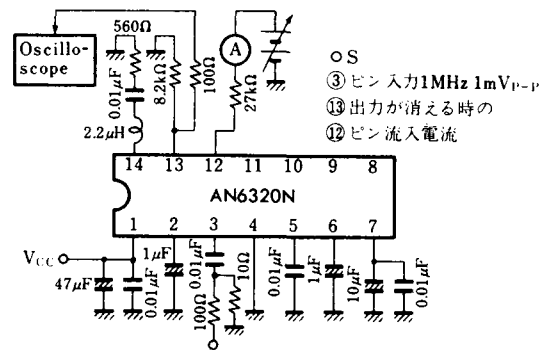
Test Circuit 4 ($D_{2f(1)}$, $D_{2f(2)}$)



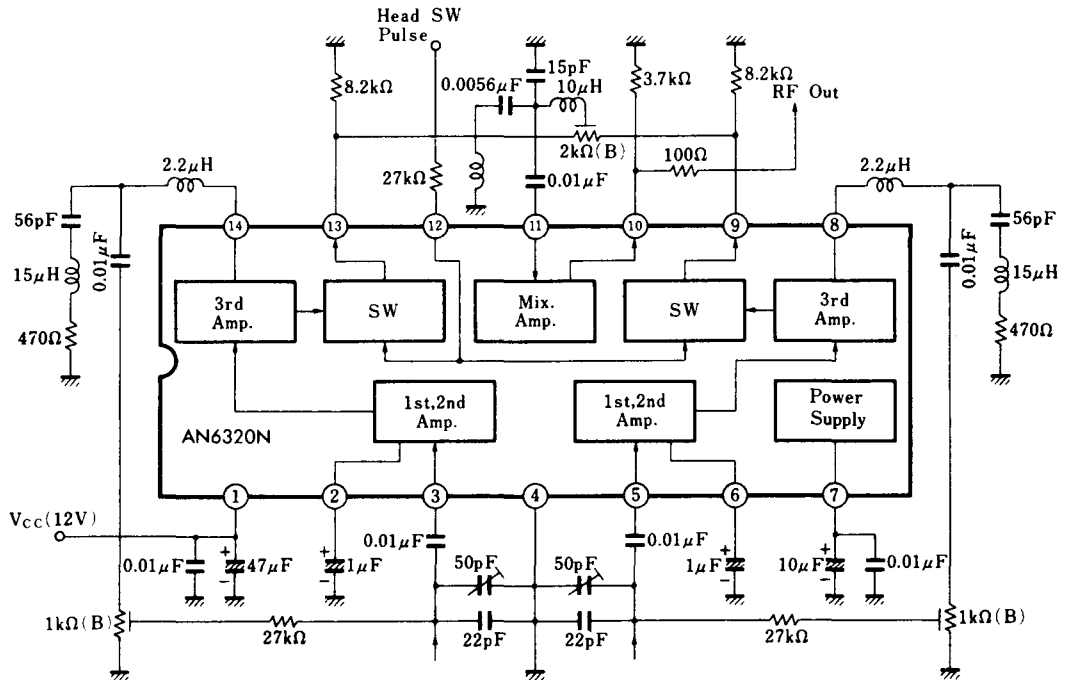
Test Circuit 5 ($V_{ni(1)}$, $V_{ni(2)}$)



Test Circuit 6 (S)



■ 応用回路例 / Application Circuit



■ 端子名 / Pin

Pin No.	端子名	Pin Name	Pin No.	端子名	Pin Name
1	電源電圧	Vcc	8	ダンピング	Damping
2	1st アンプ	1st Amp.	9	出力	Output
3	入力	Input	10	ミックスアンプ出力	Mix. Amp. Output
4	アース	GND	11	ミックスアンプ入力	Mix. Amp. Input
5	入力	Input	12	ヘッドスイッチ入力	Head SW Input
6	1st アンプ	1st Amp.	13	出力	Output
7	安定化電源	Stabilized Voltage	14	ダンピング	Damping

