

AN5521

テレビ垂直偏向出力回路／TV Vertical Deflection Output Circuit

■ 概要

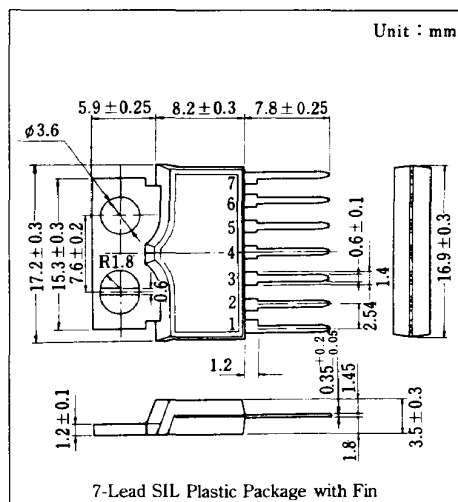
AN5521 は、テレビの垂直出力用に設計された半導体集積回路です。偏向信号処理用 IC との組み合わせにより垂直出力回路の設計が容易になります。

■ 特徴

- 低消費電力で直接偏向コイルを駆動可能（フライバック期間のみ電源電圧の2倍のフライバック電圧を供給する）
- 高耐圧：60V

■ Features

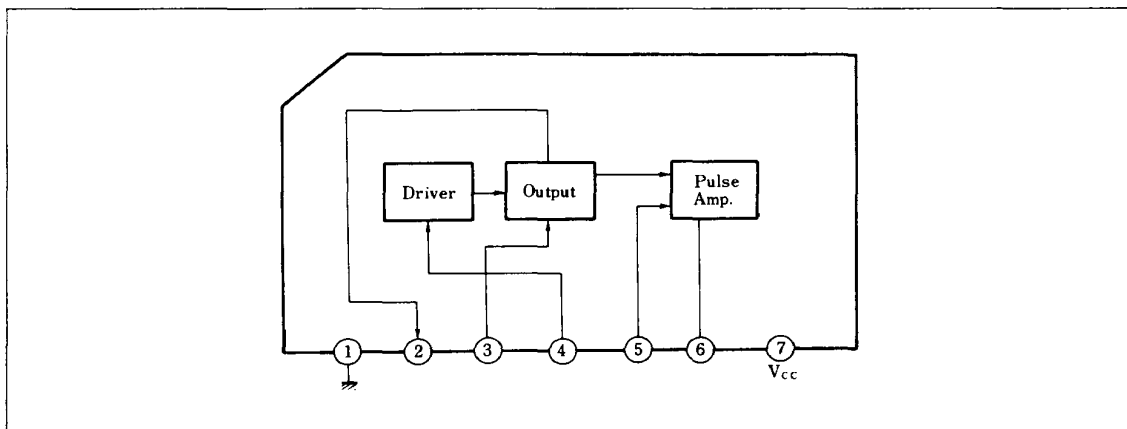
- Low power consumption, direct deflection coil driving capability (Flyback voltage two times as high as supply voltage is supplied during flyback period only)
- High breakdown voltage : 60 V



■ 端子名／Pin

Pin No.	端子名	Pin Name
1	アース	GND
2	出力	Output
3	出力用電源	Supply Voltage for Output
4	入力	Input
5	帰線開始パルス入力	Trigger Pulse Input
6	パルス増幅出力	Pulse Amp. Output
7	電源電圧	V _{CC}

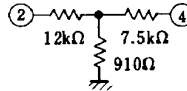
■ ブロック図／Block Diagram



■ 絶対最大定格/Absolute Maximum Ratings (Ta=25°C)

Item		Symbol	Rating		Unit
電 圧	電源電圧	V _{CC}	30		V
	回路電圧	V ₃₋₁	0	60	V
		V ₄₋₁	-1	6	V
		V ₅₋₁	-1	3	V
電 流	電源電流	I _{CC}	360		mA
	回路電流	I ₂	-1800	1800	mA _{O-P}
		I ₆	-1800	1800	mA _{O-P}
許容損失		P _D	8		W
温 度	動作周囲温度	T _{opr}	-20 ~ +70		°C
	保存温度	T _{stg}	-55 ~ +150		°C

■ 電気的特性/Electrical Characteristics (Ta=25°C)

Item	Symbol	Test Circuit	Condition	min.	typ.	max.	Unit
偏向電流	I _{y(P-P)}	1		1700	1800	1900	mA _{P-P}
偏向電流リニアリティ	ΔI _{y(+)}	1		59		175	mA _{P-P}
偏向電流リニアリティ	ΔI _{y(-)}	1		54		162	mA _{P-P}
偏向電流周囲温度依存度*	ΔI _y /Ta	1	Ta = -20 ~ +70°C	-1.5		1.5	%
中点電圧	V _{MID}	1		13.2	13.8	14.4	V
フライバックパルス振幅	V _(FBP)	1		47			V
静止回路電流	I _{CO}		V ₃₋₁ = 24 V V ₇₋₁ = 24 V V ₅₋₁ = 0 	7	15	30	mA
出力 Tr 飽和電圧	V ₃₋₂		V ₃₋₁ = V ₇₋₁ = 24 V, Pin ② - ① = 33 Ω V ₄₋₁ = 0.3 V, V ₅₋₁ = 0		3.0	4.0	V
出力 Tr 飽和電圧	V ₂₋₁		V ₃₋₁ = V ₇₋₁ = 24 V, Pin ② - ③ = 33 Ω V ₄₋₁ = 1.3 V, V ₅₋₁ = 0		1.3	2.0	V
Q ₂₁ 飽和電圧	V ₆₋₁		V ₇₋₁ = 24 V, Pin ⑦ - ⑥ = 1.2 k Ω V ₅₋₁ = 0			0.5	V
熱抵抗	R _{th(j-c)}					4	°C/W

* 設計参考値

