

6932852 PANASONIC INDL. ELECTRONIC

72C 07935 D

テレビ用IC

T-77-07-11 AN5421

AN5421

テレビ同期信号検出回路 / TV Synchronizing Signal Detection Circuit

■ 概要

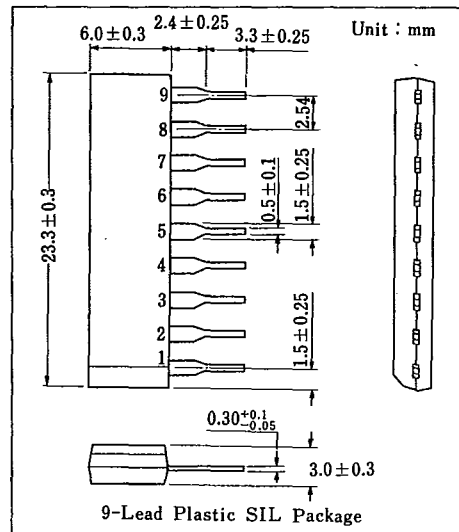
AN5421 は、テレビ同期信号検出回路用に設計された半導体集積回路です。

■ 特徴

- 電源電圧変動、温度変化に対して安定した信号検出回路を内蔵
- 雑音に対して安定した信号判別回路を内蔵

■ Features

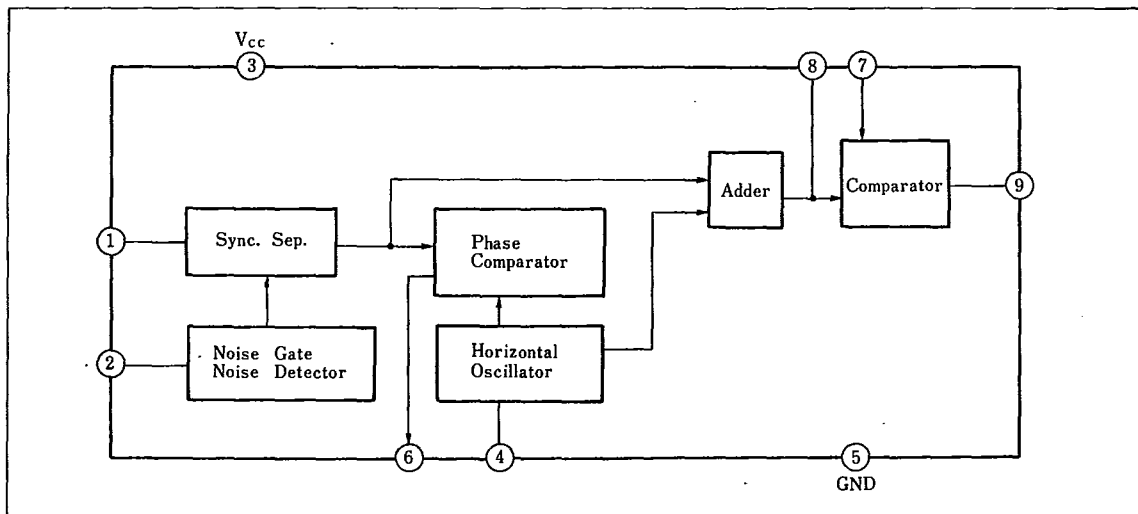
- Incorporating signal detecting circuit operations highly stable against changes in supply voltage and temperature
- Highly stable signal separation circuit resistant to noise



■ 端子名 / Pin

Pin No.	端子名	Pin Name
1	ビデオ入力	Video Input
2	ノイズゲート入力	Noise Gate Input
3	電源電圧	Vcc
4	水平発振 CR	Hor. Osc. CR
5	アース	GND
6	水平 AFC 出力	Hor. AFC Output
7	比較電圧入力	Comp. Voltage Input
8	積分コンデンサ	Integral Capacitor
9	同期信号検出出力	Sync. Det. Output

■ ブロック図 / Block Diagram



6932852 PANASONIC INDL. ELECTRONIC

72C 07936 D

テレビ用IC

T-77-07-11

AN5421

■ 絶対最大定格/Absolute Maximum Ratings (Ta=25°C)

Item	Symbol	Rating	Unit	
電 圧	電源電圧	V ₃₋₅	14.4 V	
	回路電圧	V ₇₋₅	0 V ₃₋₅	
		V ₈₋₅	0 V ₃₋₅	
		V ₉₋₅	0 V ₃₋₅	
電 流	電源電流	I ₃	35 mA	
	回路電流	I ₁	-3 0	mA
		I ₂	-1 3	mA
		I ₄	0 5	mA
		I ₆	-3 3	mA
		I ₇	0 1	mA
		I ₈	-15 1	mA
		I ₉	0 10	mA
許容損失	P _D	510	mW	
温 度	動作周囲温度	T _{opr}	-20~+70 °C	
	保存温度	T _{stg}	-55~+150 °C	

■ 電気的特性/Electrical Characteristics (Ta=25°C)

Item	Symbol	Test Circuit	Condition	min.	typ.	max.	Unit
回路電流	I ₃	1	V _{CC} =12V	17	24	31	mA
回路端子電圧	V ₁₋₅	1	V _{CC} =12V	6.2	6.6	7.0	V
	V ₂₋₅	1		5.8	6.2	6.6	V
	V ₈₋₅	1		10.1	10.5	10.9	V
ノイズディテクタ(1)	V ₈₋₅₍₁₎	1	V _{CC} =12V	9.8	10.4	11.0	V
ノイズディテクタ(2)	V ₈₋₅₍₂₎	1				0.2	V
映像信号判別(1)	V ₈₋₅	1	V _{CC} =12V			0.2	V
映像信号判別(2)	V ₈₋₅	1				0.2	V
映像信号判別(3)	V ₈₋₅	1				0.2	V
映像信号判別(4)	V ₈₋₅	1		9.8	10.4	11.0	V
水平発振周波数	f _{HO}	2	V _{CC} =12V	14.9	15.6	16.3	kHz
f _{HO} 電源電圧依存度	Δf _{HO} /V _{CC}	2	V _{CC} =6Vと14.4Vの時のf _{HO} の差		45	65	Hz/V
制御感度	β	2	ΔI=±100μA流入出時のf _{HO} の差	23.0	25.5	28.0	Hz/μA
映像信号判別可能ビデオ入力*	V _{i(min.)}	2	V ₈ ≤0.2Vとなるビデオ入力			0.2	V _{P-P}
f _{HO} 周囲温度依存度*	Δf _{HO} /Ta	2			-3.5		Hz/°C
AFC ループ利得*	f _{AFC}		μ·β		1100		Hz/μA
平滑電圧(1)*	V ₈₍₁₎	2	ビデオ入力信号有			0.2	V
平滑電圧(2)*	V ₈₍₂₎	2	ビデオ入力信号無	5.6	6.2	6.8	V
水平同期パルス幅*	τ _{sync.}	2	V _i =0.3V _{P-P}	5.0	8.0	11.0	μs
水平発振パルス幅*	τ _{HO}	2	V _{CC} =12V	2.2	3.2	4.2	μs

* 設計参考値

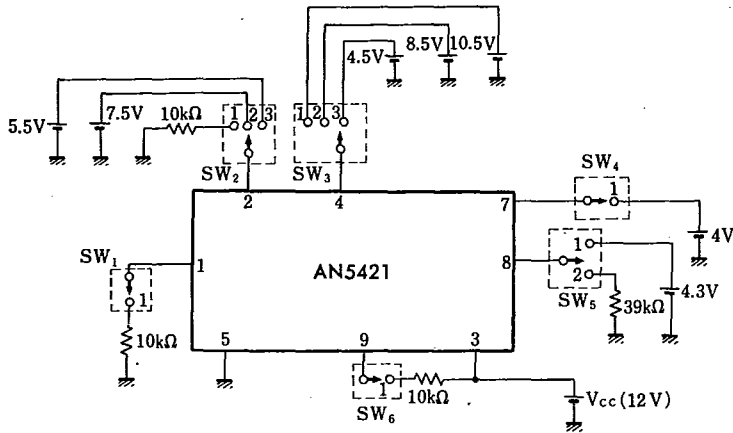
6932852 PANASONIC INDL. ELECTRONIC

72C 07937 D

テレビ用 IC

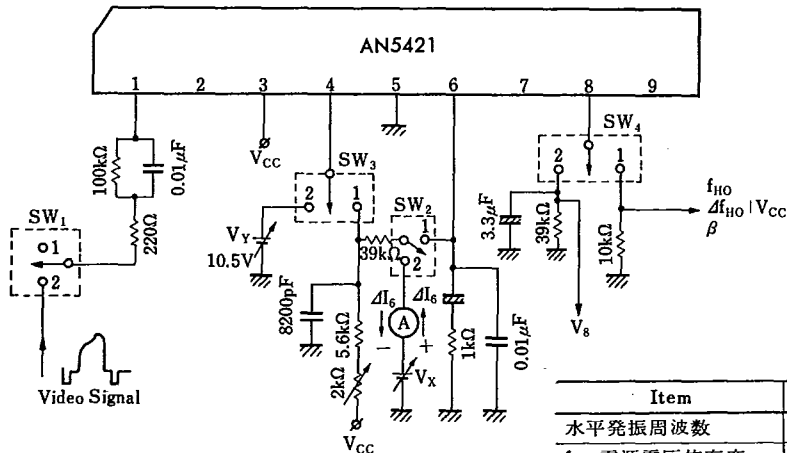
T-77-07-11 AN5421

Test Circuit 1 (I_3 , V_{1-5} , V_{2-5} , V_{8-5})



Item	Symbol	SW ₁	SW ₂	SW ₃	SW ₄	SW ₅	SW ₆
回路電流	I_3	1	—	—	1	2	1
回路端子電圧	V_{1-5}	1	—	—	—	—	—
回路端子電圧	V_{2-5}	—	1	—	—	—	—
回路端子電圧	V_{8-5}	—	—	1	—	2	—
ノイズディテクタ (1)	V_{8-5}	1	3	1	—	2	—
ノイズディテクタ (2)	V_{8-5}	1	2	1	—	2	—
映像信号判別 (1)	V_{8-5}	1	—	2	—	2	—
映像信号判別 (2)	V_{8-5}	1	—	1	—	2	—
映像信号判別 (3)	V_{8-5}	—	—	3	—	2	—
映像信号判別 (4)	V_{8-5}	—	—	1	—	2	—

Test Circuit 2 (f_{HO} , $\Delta f_{HO}/V_{CC}$, β , $V_{i(min.)}$, $\Delta f_{HO}/T_a$, f_{AFC} , $V_{8(1)}$, $V_{8(2)}$, $\tau_{sync.}$, τ_{HO})



Item	Symbol	SW ₁	SW ₂	SW ₃	SW ₄
水平発振周波数	f_{HO}	1	1	1	1
f_{HO} 電源電圧依存度	$\Delta f_{HO}/V_{CC}$	1	1	1	1
制御感度	β	1	2	1	1
映像信号判別可能入力	$V_{i(min.)}$	2	1	2	1
f_{HO} 周囲温度依存度	f_{HO}/T_a	1	1	1	1
平滑電圧 (1)	$V_{8(1)}$	2	1	1	2
平滑電圧 (2)	$V_{8(2)}$	1	1	1	2
水平同期パルス幅	$\tau_{sync.}$	2	1	2	1
水平発振パルス幅	τ_{HO}	1	1	1	1

テレビ用IC

T-77-07-11 AN5421

■ 応用回路例 / Application Circuit

